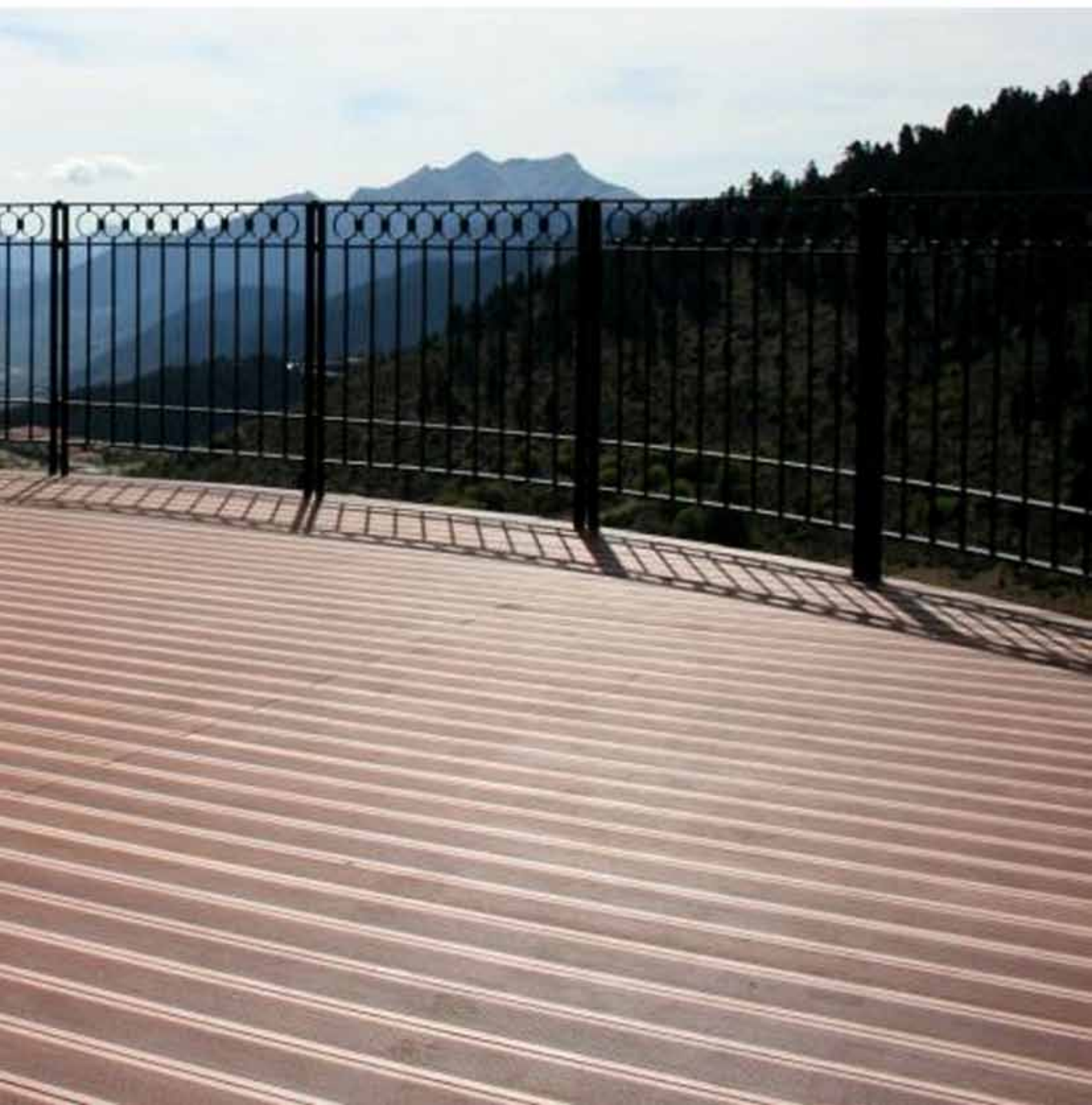




Dodávateľ podláh realizovaných systémom **NEOWOOD**
decking systems





PREČO NEOWOOD?

- PEVNOSŤ A KVALITA
- ODOLNOSŤ VOČI MRAZU
- PRÍRODNÝ POVRCH DREVA
- ODOLNOSŤ VOČI HNILOBE
- STÁLOFAREBNOSŤ
- EKOLOGICKÝ/ EKONOMICKÝ
- STRANDEX TECHNOLOGIA
- ODOLNOSŤ VOČI VODE
- OTVORENÝ PROFIL
- MINIMÁLNA ÚDRŽBA
- MONTÁŽ "FAST & EASY"
- SKRYTÝ KOTVIACI SYSTÉM
- 5-ROČNÁ ZÁRUKA

ODOLNOSŤ & VZHĽAD

PALUBOVKY NEOWOOD PONÚKAJÚ 5-ROČNÚ ZÁRUKU VOČI: HNILOBE, PRASKANIU, TEPLOTE, ŠTIEPENIU A ROZKLADU HUBAMI A PLESŇAMI. NAVIAC MÁ NEOWOOD VĎAKA TECHNOLOGII STRANDEX MIMORIADNU VODOVZDORNOSŤ!



ĽAHKÁ ÚDRŽBA

NA ČISTENIE PALUBOVKY NEOWOOD SA ODPORUČA POUŽIŤ SAPONÁTY A ČISTÁ VODA.

NEČISTOTY SA MÔŽU VPENETROVAŤ DO POVRCHU V MINIMÁLNEJ MIERE VĎAKA TECHNOLOGII STRANDEX. BRÚSNY PAPIER ALEBO TVRDÁ KEFA UVEDÚ POVRCH POŠKODENÝ OD POPÁLENÍ A ŠKRABANCOV DO PÔVODNÉHO STAVU.

BEZ POVRCHOVEJ ÚPRAVY UŠETRITE NA ÚDRŽBE!

PALUBOVKY NEOWOOD ŽIADNU POVRCHOVÚ ÚPRAVU AKO NÁTERY, LAKOVANIE, MORENE ALEBO OLEJOVANIE, TO ZNAMENÁ, ŽE NEBUDETE MAŤ ŽIADNE VÝDAVKY S ÚDRŽBOU.



Možnosti použitia





VÝROBKY

PALUBOVKY

A) V drážkovanom dizajne dodávame palubovky Neowood v štyroch odtieňoch

CHERRY



OAK



GREY



ROSEWOOD



Prefarbenie prechádza naprieč celou hrúbkou, má matný povrch a aj pri pohľade zblízka pripomína prírodné drevo.

B) Dizajn WOOD GRAIN ponúkame v odtieni ROSEWOOD



C) Dizajn FOREST TROPIC ponúkame v odtieni ROSEWOOD



V priereze si môžete vybrať z dvoch (2) profilov:

SOLID DECK – plný profil
ROZMERY: 4000x140x23mm

OPEN BACK DECK – odľahčený profil
ROZMERY: 4000x140x24mm

SOLID DECK



OPEN BACK DECK



PODKLADOVÉ PROFILY

("H" typ a plný profil 3x4) sú navrhnuté na prenos celkového namáhania a zníženia hmotnosti, zatiaľ čo ukotvovací clip systém je navrhnutý na presnú a vysokovýkonnú montáž, zaručujúcu precíznu inštaláciu paluboviek.



Hranol "H" TYP
Rozmery:
4000x50x50mm



Plnostenný hranol
Rozmery:
4000x30x40mm

Inštalácia



NEVIDITEĽNÝ CLIP SYSTEM



PREPOJOVACÍ
CLIP



PLASTICKÝ
CLIP



KRÍŽOVÝ
CLIP



ROHOVÝ
CLIP
(Pozink.)

PLOTOVÉ DIELCE – FINÁLNY BEZÚDRŽBOVÝ POVRCH

Plotové dielce Neowood sú vyrábané v štyroch farbách a povrchu dreva v odtieňoch totožných s palubovkami. Takto sa môžu použiť ako lemovacie lišty na palubovky a taktiež ako plotové dielce a ukončenie okrajov.



ROZMERY:
2000x150x8mm

ROHOVÉ LIŠTY

Rohové lišty Neowood sú vyrábané v štyroch farbách, rovnakých ako sú farby palubovky.



ROZMERY:
2000x40x40mm

OBKLADY

Obkladové panely Neowood sú vyrábané v troch odtieňoch dreva (dub, čerešňa a červené drevo).



ROZMERY:
3000x140x8mm

MONTÁŽ RÝCHLO A JEDNODUCHO!

PALUBOVKY V DĚLCE 4 METRE SO SKRYTÝM CLIP SYSTÉMOM, NOSNÝMI PRVKAMI, UKONČOVACÍMI LIŠTAMI A ROHMI ROBIA INŠTALÁCIU JEDNODUCHÚ A RÝCHLU S MINIMÁLNÝMI NÁKLADMI. NA MONTÁŽ SÚ POTREBNÉ LEN ŠTANDARDNÉ NÁSTROJE

KROK 1



KROK 2



KROK 3



HOTOVO !



TECHNICKÉ PARAMETRE A VLASTNOSTI

Krása, sila, ochrana a kvalita. Tieto atribúty vyzdvihujú výhody produktov Neowood. A v čom je rozdiel?

Technológia STRANDEX:

- Rovný a štruktúrovaný povrch, dodávajúci palubovke charakter dreva
- Jadro obsahujúce mleté drevo
- Polyetylénový obal vysokej hustoty
- Jednotlivo lisované vlákna

**100% RECYKLOVATEĽNÝ
ŠETRNÝ K ŽIVOTNÉMU PROSTREDIU.**

Vďaka technológii STRANDEX sú produkty Neowood šetrné k lesom, predchádzajú znečisťovaniu životného prostredia a prispievajú ku recyklácii.

STRANDEX

Testy (ASTM štandardy)

Hodnoty

Absorbcia vody %	0,7%
Nárast hrúbky %	0,2%
Sila v tlaku	17 Mpa
Odolnosť v ťahu	8,3 Mpa
Modul pružnosti	4525 Mpa
Tepelná vodivosť (W/m.°K)	0,29
Hustota	1,12
Horľavosť (Red Oak -100)	46
Odolnosť voči plesniam N34/EN315	materiál veľmi odolný
Utiahnuteľnosť skrutky	960



VÝSLEDKY CERTIFIKÁCIE

Týmto certifikátom zo skúšobného laboratória "Quality Control Laboratory of ELKEDE Technology & Planning Center S.A.", deklaruujeme, že výrobky zodpovedajú norme ELOT EN 71 – 3: 95 ohľadne obsahu cudzorodých prvkov v materiály. Prvky a výsledky skúšky sú uvedené nižšie v tabuľke.

PRVOK	LIMIT (mg / kg)	VÝSLEDKY
Antimón (Sb)	60	Koncentrácia nedetekovaná
Arzén (As)	25	Koncentrácia nedetekovaná
Bárium (Ba)	1000	Koncentrácia nedetekovaná
Kadmium (Cd)	75	Koncentrácia nedetekovaná
Chróm (Cr)	60	Koncentrácia nedetekovaná
Olovo (Pb)	90	Koncentrácia nedetekovaná
Ortuť (Hg)	60	Koncentrácia nedetekovaná
Selén (Se)	500	Koncentrácia nedetekovaná
Antimón (Sb)	60	Koncentrácia nedetekovaná

PREDMET TESTU: DETEKCIA EMISII FORMALDEHYDU
METÓDA: EN 717 – 2

VÝSLEDKY:

VZORKA	EMISIE FORMALDEHYDU (mg / hm ²)	TYPICKÁ ODCHÝLKA
NEOWOOD W.P.C.	0.06	0.03

POZNÁMKA:

Použité vzorky NEOWOOD palubovky rozmerov 10cm x 10cm x hrúbka použitého materiálu.

TEPELNÁ VODIVOSŤ NEOWOOD A INÝCH MATERIÁLOV	
BOROVICA	0,104
DUB	0,149
BUK	0,200
MRAMOR	2,2625
CEMENT	0,887
NEOWOOD	0,290

MONTÁŽNY NÁVOD

VONKAJŠIA PALUBOVKA

Montážny postup pre palubovky NEOWOOD dodávané spoločnosťou PODLAHY s.r.o. vo veľkosti lamiel 140x23mm (plný profil) a 140x24mm (otvorený profil). Pochôdzne plochy lamiel sú optimalizované svojim povrchom voči pošmyknutiu.

Palubovky NEOWOOD môžu prenášať rovnomerné plošné zaťaženie do tlaku 430kg/m². Samotné lamely môžu byť montované na podkladné profily NEOWOOD, dodávané a odporúčané našou spoločnosťou alebo iné komerčne dostupné hranoly z dreva, kompozitov alebo kovu.

Palubovka NEOWOOD je navrhnutá pre vonkajšie použitie ako aj pre aplikácie pri vode, v obchodných a komerčných priestoroch, okolo bazénov, na balkóny, terasy, pochôdzne lávky a mostíky, koridory, oplotenie atď.

PRÍPRAVA PODKLADU

PALUBOVKY NEOWOOD sa ukladajú na lamelový rošt vytvorený z podkladných hranolov. Tieto musia byť uložené na pevný stabilizovaný podklad bez možnosti sadania, či už na priamo alebo pomocou ustavovacích podložiek BIZOON. Pamätajte, že realizovaná palubovka bude odolávať poveternostným vplyvom ako vetru, dažďu, mrazu, snehu, preto sa odporúča realizovať ju v miernom spáde. Odvodnenie palubovky do terénu je pomedzi jednotlivé lamely.

MONTÁŽ HRANOLOV NEOWOOD 50x50mm & 30x40mm

Podkladové hranoly NEOWOOD sú určené len na použitie pre montáž paluboviek a nemajú charakter nosného prvku zo statického pohľadu.

Montáž hranolov musí prebiehať na pevný stabilizovaný podklad. Rozstup jednotlivých hranolov:

Uhol medzi <u>podkladným</u> hranolom a palubovkou	90°	45°	30°
Odporúčaná vzdialenosť hranolov pri palubovke 140x23mm (Plný profil)	35cm	17cm	9cm
Odporúčaná vzdialenosť hranolov pri palubovke 140x24mm (Otvorený profil)	30cm	15cm	8cm

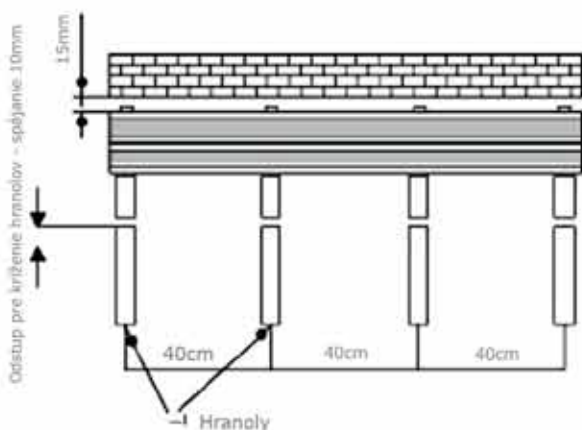
Podkladové hranoly nemusia byť zabetónované napevno do podkladu, odporúča sa však ich mechanické ukotvenie.

V každom prípade musia byť namontované minimálne 15mm od okrajov stien bez kontaktu s ňou. V prípade potreby nadstavenia hranolu o ďalší, zachovajte odstup medzi koncami hranolov minimálne 4 až 10mm. Pre montáž hranolov je možné použiť bežné pracovné náradie vhodné pre spracovanie dreva.

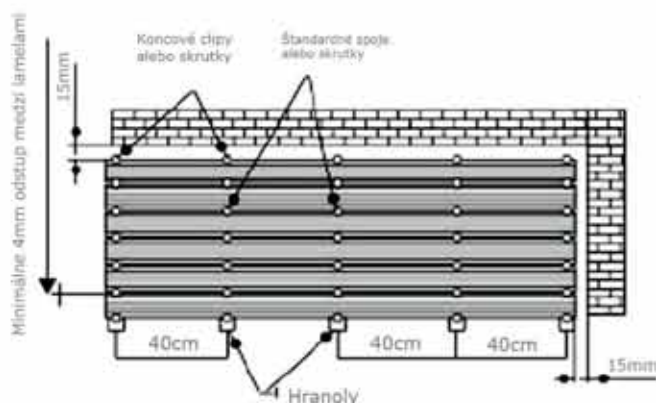
MONTÁŽ A ROZOSTUPOVÉ VZDIALENOSTI PALUBOVKY A PODKLADNÝCH HRANOLOV

V návrhu rozloženia palubovky je potrebné dodržať minimálnu odstupovú vzdialenosť 4mm medzi jednotlivými lamelami ako v pozdĺžnom tak aj v priečnom smere. Dôvodom sú teplotné dilatácia a vytvorenie priestoru na odvod dažďovej vody resp. topiaceho sa snehu. Predpokladom správnej montáže je taktiež použitie kotviacich clipov dodávaných k palubovke. Odstupová vzdialenosť min.15mm od obvodových stien musí byť dodržaná.

Montáž hranolov

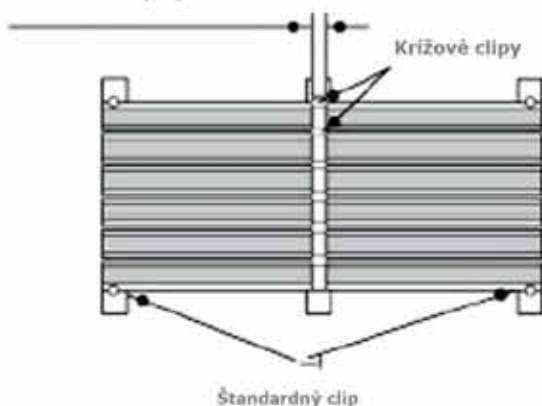


Montáž lamiel



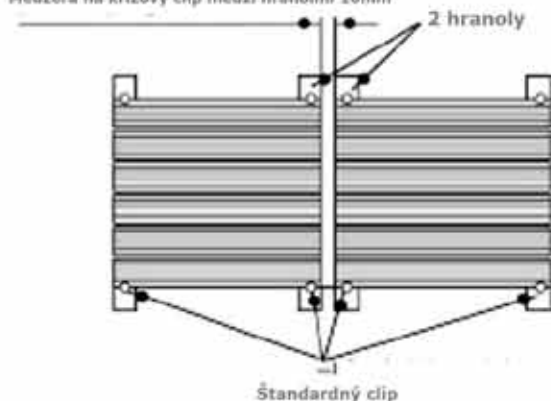
Lamely ukončené pomocou krížového clipu na jednom hranole

Medzera na krížový clip medzi hranolmi 10mm



Lamely ukončené bez krížového clipu na dvoch hranoloch

Medzera na krížový clip medzi hranolmi 10mm



PRÍKLADY INŠTALÁCIE

V prípade dostatočne veľkej plochy terasy je možné vytvárať rôzne vzory pokládkou lamiel napríklad vložení jednej zvislej lamely medzi horizontálne.

Vertikálna lamela inštalovaná v strede a adekvátna montáž hranolov.



MONTÁŽ A KOTVENIE INÝMI SPÔSOBMI

V zásade ďalším možným spôsobom montáže lamiel na podkladový rošt je kotvenie skrutkovým spojom so samoreznou skrutkou. Pri tomto spôsobe sa odporúča predvrtanie jednotlivých lamiel tak, aby diera bola vždy minimálne 3cm od hrany lamely aby sa predišlo náhodnému praskaniu. Pri tomto spôsobe montáže je potrebné zaistiť si podložky na zaistenie rovnakej rozstupovej vzdialenosti lamiel medzi sebou (odporúča sa použiť 5mm hrubé plechové podložky).

Pri skrutkovaní el. skrutkovačom odporúčame použiť nižšie otáčky. Na kotvenie lamiel k podkladovým hranolom nie je možné použiť lepidlo z titulu zamedzenia dilatácií.

Upozornenie: Palubovky s otvoreným profilom musia byť v každom prípade predvrtané pred montážou.

UKONČENIE MONTÁŽE

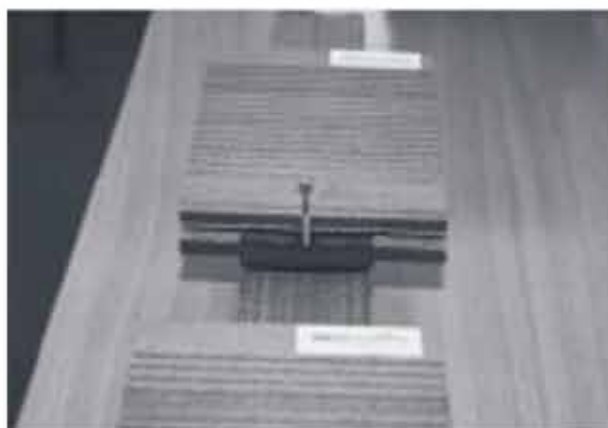
Pred ukončením prác je potrebné po prichytení všetkých lamiel zrealizovať zrezanie koncov jednotlivých lamiel okružnou pílou na požadovaný rozmer.

Následne sa konce zališujú buď použitím rohového ukončovacieho profilu alebo pomocou krycej lišty. Uchytenie oboch krycích prvkov sa uskutočňuje z boku ak je to priestorovo možné za pomoci nerezových skrutiek dĺžky 50mm.

V žiadnom prípade nepoužívajte klince.

V prípade potreby rádiusu je možné realizovať oblúky s rádiusom väčším ako 1m.

Po ukončení montáže palubovku jednoducho opláchnite vodou alebo pozametajte.



ÚDRŽBA PALUBOVKY

Palubovka NEOWOOD vyžaduje minimálnu starostlivosť

Čistenie je možné za použitia vody alebo bežne dostupných čistiacich prostriedkov

Pre silne znečistené plochy použite čistiace prostriedky založené na báze chlóru.

Pre miesta znečistené olejom použite vhodné odmasťovacie prostriedky.

Mastné škvrny musia byť odstránené čo najskôr, v prípade, že pretrvávajú aj po dôkladnom čistení, použite drôtenú kefu. (miesto vyblednuté po čistení sa po niekoľkých týždňoch na vonkajšom prostredí zrovnomerní s okolitou plochou.)

Nepoužívajte rozpúšťadlá.

Škrabance sa dajú jednoducho odstrániť prebrúsením brúsnyim papierom alebo drôtenou kefou v smere drážok.

Palubovky Neowood nepotrebujú žiadnu dodatočnú ochranu proti poveternostným vplyvom ako napr. lakovanie alebo morenie.

Farebné rozdielnosti sú prirodzenou vlastnosťou produktu, nakoľko je vyrábaný na prírodnej báze z dreva. Je potrebné mať na pamäti, že novoinštalovaná časť terasy k už pôvodnej sa bude farebne líšiť, ale v priebehu pár týždňov sa farebná nejednotnosť zníži na minimum.

SKLADOVANIE A PREPRAVA

Palubovky Neowood s príslušenstvom majú byť skladované na suchom a rovnom podklade k zabráneniu deformácií. Pri skladovaní v balíkoch otočíme vrchnú lamelu opačne, aby nedochádzalo k rozdielnostiam vo farbe medzi prvou lamelou a ostatnými z balíka. Pre prepravu je potrebné si uvedomiť, že palubovky neowood majú vyššiu špecifickú hmotnosť ako drevo, preto aj manipulácia s nimi je tomu úmerná.

Pre uľahčenie prác, spoločnosť PODLAHY s.r.o. poskytuje rozvoz paluboviek na miesto určenia.

VŠEOBECNÉ USTANOVENIA

Prečítajte si podrobne tento návod. Spoločnosť Podlahy s.r.o. v žiadnom prípade neručí za škody spôsobené neodbornou montážou, nesprávnym návrhom a následne z toho plynúcich dôsledkov.